

# Technisches Datenblatt

## Trägerschraubklammer, mit Gewinde

Artikelnummer: 1488090



Mit Gewinde.  
Max. Anzugsdrehmoment: 21 Nm



**TG** Temperguss

### Stammdaten

Artikelnummer	1488090
Typ	FL3-G M12 TG
Bezeichnung 1	Trägerschraubklammer
Bezeichnung 2	mit Innengewinde M12
Hersteller	OBO
Dimension	0-26mm
Werkstoff	Temperguss
Kleinste VK-Einheit	25
Mengeneinheit	Stück
Gewicht	22 kg
Gewichtseinheit	kg/100 St.

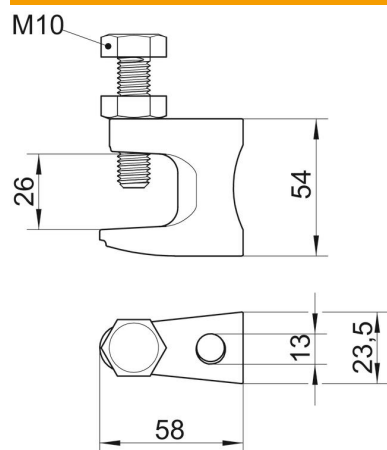
# Technisches Datenblatt

## Trägerschraubklammer, mit Gewinde

Artikelnummer: 1488090



### Abmessungen



Länge	58 mm
Breite	23,5 mm
Höhe	54 mm
Maß B (mm)	23,5 mm
Maß F (mm)	26 mm
Maß G	M10
Maß H	54 mm
Maß L (mm)	58 mm

### Technische Daten

Anschlussart/-bauteil	Gewinde
Befestigungsart	Schrauben
Bruchlast	3,5 kN
Flanschdicke F max.	26 mm
Flanschdicke F min.	0 mm
Geeignet für Gewindestange metrisch	12
Gewinde metrisch	12
Max. Anzugsdrehmoment	21 Nm
Scharnier justierbar	nein
Scharnierend	nein